

اندازه‌گیری آنلاین خوردگی دیرگداز کوره با استفاده از تغییرات دما

هودسا مجیدیان^۱، علیرضا شالبافی^۲، لیلیا نیکزاد^۱

^۱ پژوهشگاه مواد و انرژی، ^۲ دانشگاه آزاد اسلامی واحد اهواز



دکتر هودسا مجیدیان مولف اصلی این مقاله، عضو هیات علمی پژوهشگاه مواد و انرژی می‌باشند.

h-majidian@merc.ac.ir

چکیده: خوردگی یکی از مهم‌ترین مکانیزم فرسایش دیرگداز در کوره‌ها است که موجب ساییده و کنده شدن پوشش دیرگداز و ورود آن به مذاب می‌شود. آزمون‌های زیادی وجود دارد که با آنها می‌توان مقدار خوردگی یا فرسایش دیرگداز را تخمین زد؛ ولی نتایجی که از آزمون‌های آزمایشگاهی به دست می‌آید، بسیار متفاوت از شرایط واقعی است؛ روش‌هایی که در پژوهش‌ها و مطالعات به چشم می‌خورد بیشتر جنبه آزمایشگاهی داشته و در ایران نیز در مورد اندازه‌گیری خوردگی نسوز در حالت گرم یا هنگامی که کوره در حال کار است، گزارشی دیده نشده است. اندازه‌گیری مقدار خوردگی دیرگداز کوره از موضوعات تحقیقاتی بسیار مهم روز در صنعت فولاد است و هدف اصلی آن توسعه دیرگدازها در صنعت و به دست آوردن طول عمر مفید آنها است تا بتوان قابلیت کار کوره را با کمترین هزینه در هر تن تولید فولاد افزایش داد. روش‌های اندازه‌گیری خوردگی در حالت گرم می‌تواند بر اساس دما، هدایت الکتریکی، مشاهده چشمی، استفاده از امواج و ... باشد. در این میان روش اندازه‌گیری بر اساس دما، روشی ساده، کم هزینه و مقرون به صرفه است که نیاز به تجهیزات پیچیده ندارد و برای بیشتر کوره‌ها قابل اعمال است. در این مطالعه تلاش شد تا به روش‌های اندازه‌گیری خوردگی دیرگداز در کوره توسط اندازه‌گیری دما اشاره شود.

کلمات کلیدی: خوردگی، اندازه‌گیری آنلاین، ترموکوپل، دیرگداز

۱- مقدمه

کوره‌های متالورژی به طور معمول از یک پوسته‌ی فلزی با آستر آجر دیرگداز ساخته می‌شوند. عمر آجر برابر است با مدت زمانی که می‌توان عملیات مورد نظر را با کوره انجام داد. هر چقدر عمر نسوز بیشتر باشد، هزینه‌ها پایین‌تر و بهره‌وری کوره بالاتر می‌رود. اندازه‌گیری خوردگی آجر و پیش‌بینی ضخامت باقیمانده آن یکی از دغدغه‌های روزمره صنعتگران تولید فولاد است. سیستم‌ها و روش‌های مختلفی برای اندازه‌گیری خوردگی و ضخامت پوشش با استفاده از اندازه‌گیری دما تحقیق و معرفی شده است. از حدود ۵۰ سال پیش مقالات و ثبت اختراع‌هایی در مورد این روش به ثبت رسیده است. در این مقاله به روش‌هایی اشاره می‌شود که با استفاده از اندازه‌گیری مقدار اولیه، متوسط و یا اختلاف دما توسط ترموکوپل‌های نصب شده در دیوار کوره و سپس انجام محاسبات، مقدار خوردگی محاسبه می‌شود. قدمت این روش به دهه ۱۹۶۰ برمی‌گردد و اخیراً نیز استفاده از آن در مقالات و صنعت گزارش شده است. گرچه این روش ساده و ابتدایی است ولی به نسبت کم هزینه بوده و قابلیت تجاری شدن را دارد. به عنوان مثال از این روش برای مانیتور کردن فرسایش دیرگداز و لوله در شرکت فلز بری^۱ [۱] و سیووی^۲ [۲] استفاده شده است.

قابل ذکر است که برای اندازه‌گیری خوردگی چندین روش وجود دارد؛ مانند استفاده از ترموکوپل و تعیین دما، استفاده از شاخص‌های الکتریکی و چشمی، استفاده از دستگاه‌های لیزر، مایکروویو، امواج صوتی و ترموگرافی. در ادامه به انواع وسایل اندازه‌گیری خوردگی آجر کوره با ترموکوپل‌ها اشاره می‌شود.

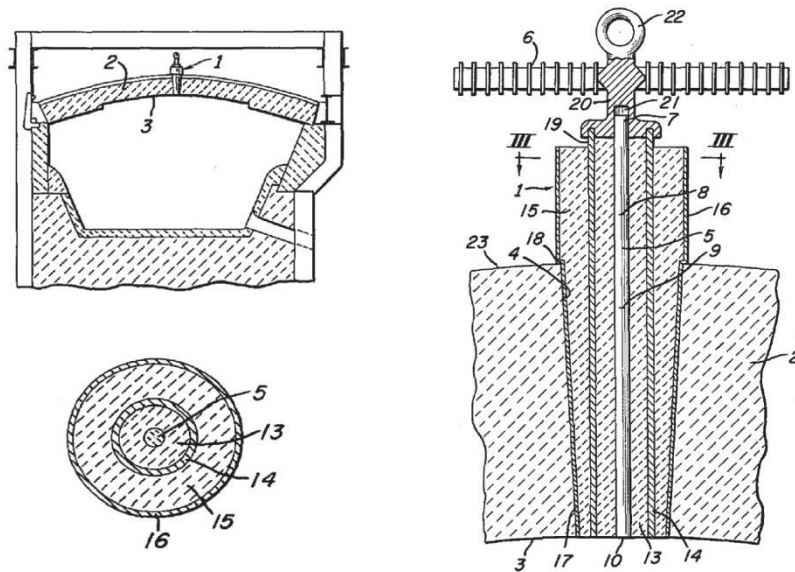
¹ Berry Metal Company

² SAVEWAY ® system

۲- استفاده از پایرومتر ترموالکتریک

شاید بتوان اولین مبحث یافت شده و قابل دسترس در این زمینه را مربوط به ثبت اختراعی در سال ۱۹۶۲ با عنوان دستگاه اندازه‌گیری ضخامت و دمای آستر کوره مربوط دانست [۳]. این اختراع در مورد سیستم ترموالکتریکی برای اندازه‌گیری دما و ضخامت دیوار دیرگداز در کوره‌های متالورژی است (شکل ۱). این سیستم یک پایرومتر ترموالکتریک (۱) بوده که باید در سقف کوره (۲) قرار داده شود تا دمای سطح داخلی کوره (۳) را اندازه‌گیری کند. این پایرومتر دارای یک بدنه (۵) و یک رادیاتور (۶) برای نشر گرما از انتهای خارجی (۷) به اتمسفر و برای حفظ دمای انتهایی (۷) در مقداری ثابت و پایین‌تر نسبت به دمای مورد تحقیق است. همچنین یک مدار ترموکوپل و یک پتانسیومتر به همراه آن وجود دارد که دمای نقاط (۸) و (۹) را در راستای بدنه (۵) تعیین می‌کند تا ولتاژ ناشی از گرادیان دما میان انتهای بالایی (۷) و انتهای پایینی یا داخلی (۱۰) مشخص شود. این ولتاژ به یک وسیله ثبت کننده (۱۱) وارد می‌شود که به منبع انرژی A.C. وصل است تا دمای انتهایی (۱۰) بدنه (۵) را تعیین کند. بدنه و دیگر اجزای سیستم باید از موادی باشند که تحت شرایط کوره با همان نرخ خوردگی دیواره کوره خورده شوند. در دماهای کاری بالا، بدنه باید از مواد دیرگداز مانند کاربیدسیلیسیم تهیه شود.

برای ثابت ماندن سیستم، لبه‌های (۱۸) آن در مکان نصب (۴) به شکل ویژه‌ای طراحی شده‌اند. در شکل ۱ سطح مقطع نشان می‌دهد که بدنه به شکل میله استوانه‌ای با پوششی از ماده عایق دیرگداز حرارت (۱۳) و در پوسته داخلی کاربیدسیلیسیم (۱۴) قرار می‌گیرد. برای عایق کاری و استحکام بیشتر، لایه دیگری از ماده عایق حرارت (۱۵) با پوسته خارجی کاربیدسیلیسیم (۱۶) نیز به دور آن قرار می‌گیرد.

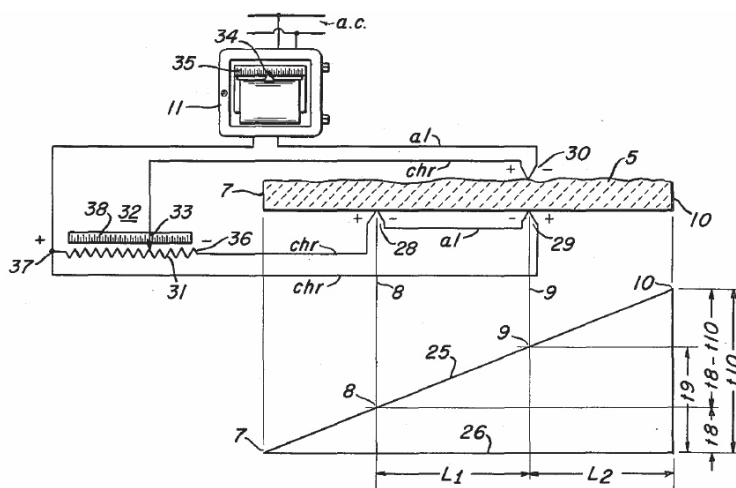


شکل ۱- شاخص اندازه‌گیری و سطح مقطعی از کوره و شاخص پایرومتر [۳]

شکل ۲ کوپل‌های کروم-آلوم (۲۸، ۲۹ و ۳۰) متناظر با نقاط (۸) و (۹) را نشان می‌دهد که باید در فاصله‌ای معین نسبت به انتهای (۱۰) و نسبت به یکدیگر قرار داشته باشند. این کوپل‌ها در یک مدار سری با مقاومت (۳۱) و پتانسیومتر (۳۲) و در مداری با کوپل (۳۰) و نمایشگر (۱۱) هستند. مقاومت (۳۳) از ولتاژ $(t_8 - t_9)$ انرژی می‌گیرد که ناشی از اختلاف دمای این نقاط است. هر تغییری در دما یا حرارت در انتهای (۱۰) موجب تغییرات گرادیان دمای میله میان انتهای (۷) و (۱۰) می‌شود. در شکل ۲ خط (۲۵) گرادیان دمایی میان انتهای (۷) و (۱۰)، و خط افقی (۲۶) طول آن را نشان می‌دهد. دمای نقاط (۷)، (۸)، (۹) و (۱۰) با نماد t و زیرنویس، و فاصله میان نقاط (۸) و (۹) با حرف L نشان داده شده‌اند که رابطه مثلثاتی میان آنها در شکل نمایان است. ولتاژی که به (۱۱) می‌رسد نسبت مستقیمی با تغییرات دما در انتهای (۱۰) دارد؛ سیم (۳۳) نیز از روی نسبت L_2/L_1 در موقعیتی در راستای مقاومت (۳۱) تنظیم می‌شود. پس دما در (۱۰) بر حسب دما در (۸) و (۹) تعریف می‌شود:

$$t_{10} = t_9 + \frac{L_2}{L_1} (t_9 - t_8) \quad (1)$$

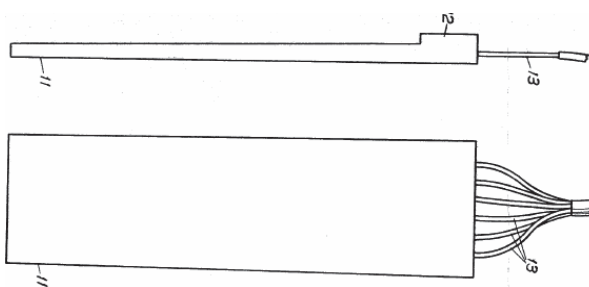
با روی دادن خوردگی، نسبت L_2/L_1 کم می‌شود و خوانده‌های دمایی (۱۱) از دمایی واقعی (۱۰) بیشتر می‌شود.



شکل ۲- مدار پتانسیومتر، ترموکوپل و گراف نشان دهنده گرادیان دمایی قطعه [۳]

۳- استفاده از صفحه نازک با کانداکتورهای فلزی

در سال ۱۹۷۰ قطعه‌ای معرفی شد که باید در میان آجرهای دیوار کوره نصب می‌شد [۴]. این وسیله یک صفحه نازک از ماده‌ای مقاوم به گرما بود و درون آن کانداکتورهای فلزی قرار داشت که باید یک سر آنها به سطح بیرونی کوره و سر دیگر در نقاطی در فواصل مختلف درون کوره قرار می‌گرفت. در این اختراع گزارش شده هنگامی که کوره در حال ساخت است، می‌توان قطعه را در برخی نقاط مد نظر میان آجرهای کوره قرار داد به طوری که سر آزاد آن در تماس با دیوار داخلی کوره باشد. حتی می‌توان این وسیله را با اتصال محکمی میان دو آجر کوره قرار داد بدون آنکه خواص کف یا سقف کوره تضعیف شود. برای نصب این وسیله در هر جای کوره نیازی به سوراخ کردن و استفاده از غلاف محافظ نیست. با این قطعه می‌توان به طور پیوسته دمایی کوره و ضخامت دیوار را اندازه‌گیری کرد. این وسیله می‌تواند از یک ماده سینتر شده و یا سینتر نشده باشد که در این صورت، در هنگام گرم شدن کوره سینتر آن به طور همزمان روی می‌دهد (شکل ۳).

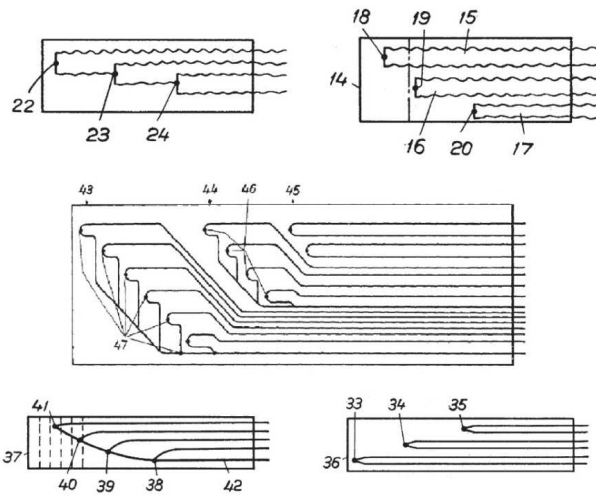


شکل ۳- تصویر قطعه اندازه‌گیری کننده از بالا و از جانب [۴]

قطعه اندازه‌گیری کننده (شماره ۱۱ در شکل ۳) می‌تواند از جنس آلومینا باشد و دارای بخشی به نام پاشنه (۱۲) است تا نصب آن آسان‌تر شود. ترکیب کانداکتورها می‌تواند از جنس پلاتین-رودوم با نسبت‌های مختلفی مانند ۵-۹۵، ۲۰-۸۰ و ۴۰-۶۰ باشد. با این ساختار دقت بالایی حاصل می‌شود. کانداکتورهای فلزی (۱۳) به ترموالمان‌ها یا نقاط عایق شده وصل‌اند. ترموالمان‌ها برای اندازه‌گیری دما و ضخامت دیوار و نقاط عایق شده تنها برای اندازه‌گیری ضخامت دیوار است. تعداد و مکان‌های نصب این قطعات دلخواه و بر حسب نیاز است. شکل قطعه معمولاً مستطیل بوده ولی به می‌توان آن را به اشکال دوزنقه موازی، چندوجهی با گوشه‌های کمی گرد نیز تهیه کرد.

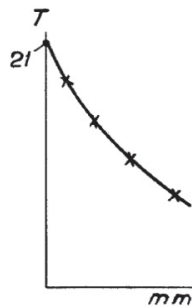
در شکل ۴ قطعه اندازه‌گیری کننده با سه ترموالمان (۱۵)، (۱۶) و (۱۷) دیده می‌شود که نقاط تماس آنها (۱۸)، (۱۹) و (۲۰) در

فواصل مختلف از انتهای (۱۴) در مذاب قرار می‌گیرد. وقتی قطعه نصب شود، ترموالمان‌ها مقادیر مختلفی از دما را نشان می‌دهند که با برون یابی مانند شکل ۵ دمای مذاب قابل محاسبه است. با اندازه‌گیری مقاومت میان کانداکتورهای دو ترموالمان مختلف، می‌توان ضخامت دیوار را تعیین کرد. وقتی دیوار خورده می‌شود (خط چین) مقدار کنتور تغییر کرده و به تدریج اندازه‌گیری دما در نقطه تماس (۱۸) ناپدید می‌شود ولی در نقاط (۱۹) و (۲۰) به طور پیوسته ادامه خواهد داشت. شکل ۴ طراحی‌های متنوع از این اختراع را نشان می‌دهد. برای جلوگیری از شکست کانداکتورها به خاطر اختلاف ضریب انبساط طولی، می‌توان آنها را به شکل‌های موجی، اسپیرال یا زیگزاگ بافت یا به صورت سیم، نوار و غیره باشند. در شکل ۴ یک قطعه دیگر نشان داده شده است که در آن یک کانداکتور در هر ترموالمان (۲۲، ۲۳ و ۲۴) به ترموالمان‌های بعدی یا نزدیک نقاط تماس (نقاط soldering) وصل می‌شود. در پایین شکل ۴، چهار نقطه اندازه‌گیری ترموالمان (۳۸-۴۱) در فواصل مختلف از انتهای آزاد ۳۷ روی یک کانداکتور ۴۲ قرار گرفته‌اند. در شکل ۴ وسط تعداد زیادی ترموالمان در ردیف‌های مختلف ۴۳، ۴۴ و ۴۵ قرار گرفته‌اند که کانداکتورهای ثانویه ۴۶ و ۴۷ را دارند. در این حالت دقت اندازه‌گیری بسیار بالا است زیرا ترموالمان‌ها در هر سانتیمتر از آجر قرار دارند و اندازه‌گیری پیوسته‌ای از ضخامت دیواره را نشان می‌دهند.



شکل ۴- ترموالمان‌های متعدد قطعه اندازه‌گیری کننده و جایگزین‌های دیگر آن [۴]

شکل ۵ دماهای اندازه‌گیری شده در نقاط مختلف در شکل ۴ را نشان می‌دهد و شماره ۲۱ مقدار برون‌یابی محاسبه شده برای دمای مذاب در شروع کار است. وقتی قطعه خورده شود، مقادیر اندازه‌گیری شده ترموالمان‌ها افزایش می‌یابد. برون‌یابی، تغییرات دما و در نتیجه ضخامت دیواره می‌تواند مستقیماً با کمک کامپیوتر نشان داده شود.



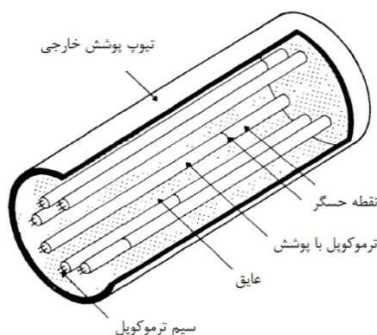
شکل ۵- گراف دمایی المان‌ها با برون‌یابی [۴]

۴- استفاده از سیستم ترموکوپل چندگانه

در ثبت اختراعی در سال ۱۹۸۲ و مقاله‌ای در سال ۱۹۸۴، به روشی بر اساس سنسور ترموکوپل چندگانه (FMT) با روش تحلیل^۱

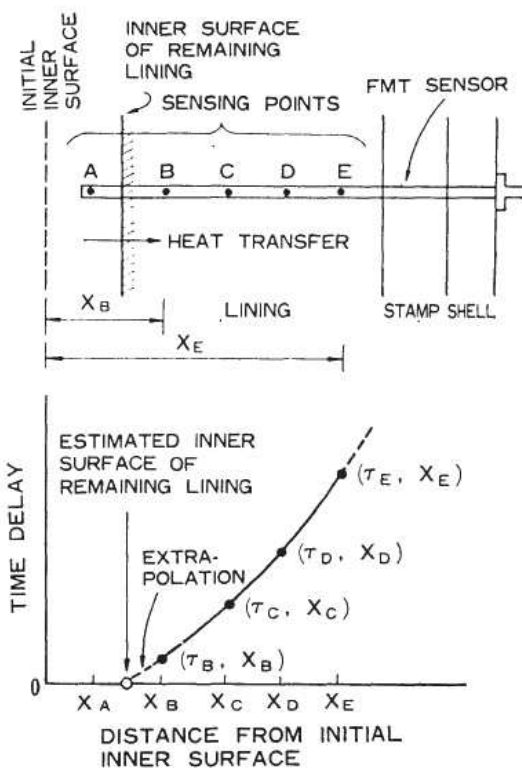
¹ Trigger Response Method

سیگنال‌های سنسور برای تخمین مقدار خوردگی دیرگداز اشاره و در کوره دمش کوب^۱ استفاده شده است [۵و۶]. سنسور FMT (شکل ۶) می‌تواند به طور همزمان تغییرات دما را در چند نقطه اندازه‌گیری کند. ترموکوپل‌ها که در غلاف‌هایی قرار دارند، به صورت موازی و همراستا با یکدیگر آرایش می‌یابند. سنسورها نیز به گونه‌ای قرار گرفته‌اند تا شار گرما در سراسر طول آن یکنواخت بماند.



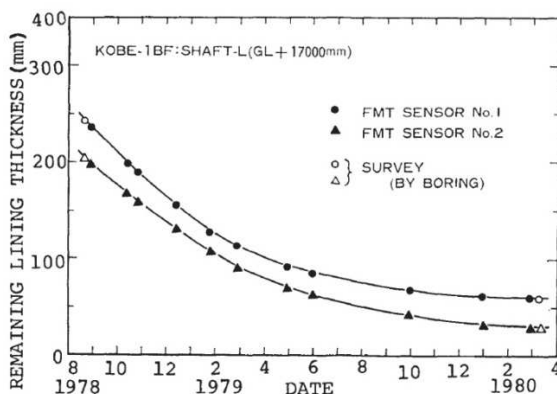
شکل ۶- شماتیک سنسور FMT [۵]

این روش بر اساس تأخیر انتقال تغییرات دما در دیرگداز است. هنگامی که سیگنال تریگر، T_t ، که نشان دهنده تغییرات گرما در کوره است، به آجر منتقل شود، تغییرات دما که به آن سیگنال پاسخ گفته می‌شود، T_{ri} ، مطابقاً در هر نقطه در آجر پس از یک تأخیر زمانی t_t که به فاصله از سطح داخلی X_i بستگی دارد منتقل می‌شود. بنابراین اگر سنسور در آجر نصب شود (شکل ۷)، و تأخیر زمانی t_t (میان سیگنال تریگر)، T_t و سیگنال پاسخ T_{ri} ، و در هر نقطه X_i ، در پوشش محاسبه شود، می‌توان مقدار باقیمانده آجر را با برون‌یابی منحنی $T-X$ تخمین زد. از آنجایی که روش پاسخ تریگر تنها بر اساس روابط میان سیگنال‌های آجر است، تخمین ضخامت آجر تحت تأثیر تغییرات متوالی خواص فیزیکی آن در حین کار کوره نخواهد بود. شکل ۸ تغییرات متوالی ضخامت باقیمانده آجر کوره کوب را که با این روش اندازه‌گیری شده نشان می‌دهد.



شکل ۷- اصول روش پاسخ تریگر [۵]

¹ No. 3 blast furnace of Kobe Works



شکل ۸- تغییرات ضخامت آجر که با روش پاسخ تریگر اندازه‌گیری شده است [۵]

۵- اندازه‌گیری خوردگی با استفاده از تغییرات دمای درون و بیرون کوره

در سال ۱۹۸۳ در مقاله‌ای [۷] به روش ساده و در دسترس برای مانیتور کردن مقدار خوردگی دیرگداز یک کوره ذوب شیشه اشاره شد که شامل اندازه‌گیری پیاپی دمای سطوح داخلی و خارجی دیرگداز و رسم منحنی وابستگی دمای سطح خارجی به ضخامت آن در دماهای مختلف سطح داخلی است. با اندازه‌گیری دمای بیرونی، تغییرات ضخامت دیواره و در نتیجه، مقدار خوردگی آن را می‌توان بر اساس این گراف به‌دست آورد. سنسور دما بر دیواره داخلی دیرگداز، یک ترموکوپل است. یک پرنتر الکترونیکی نیز برای این روش نیاز است. دمای سطح خارجی نیز با استفاده از یک پروب حرارتی (ترموکوپل) اندازه‌گیری می‌شود. گراف مورد نظر با استفاده از فرمول حرارت عبور کرده از یک دیوار تک لایه با یک شار گرمایی حالت پایدار به‌دست می‌آید. دمای دیواره خارجی t_{ext} بر حسب درجه سانتیگراد می‌شود:

$$t_{ext} = t_{\alpha} + q \frac{1}{\alpha_2} \quad (2)$$

که t_{α} دمای هوای اطراف بر حسب درجه سانتیگراد، q شار گرما از واحد سطح دیوار بر حسب W/m^2 و 2α ضریب نشر گرما بر حسب $W/(m^2 \cdot ^\circ C)$ است.

شار گرما در یک رژیم حالت پایدار برای یک دیواره تک لایه با استفاده از فرمول زیر محاسبه می‌شود:

$$q = \frac{t_{int} - t_{\alpha}}{\left(\frac{\delta}{\lambda}\right) + \left(\frac{1}{\alpha_2}\right)} \quad (3)$$

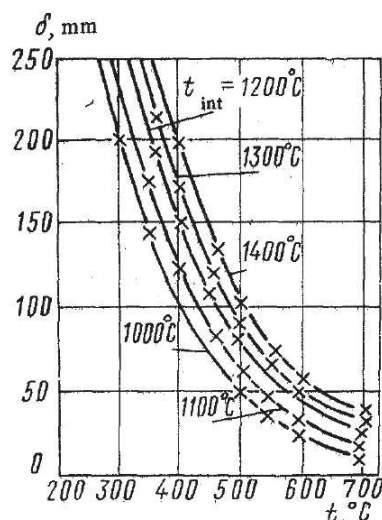
که δ ضخامت دیوار (m)، t_{int} دمای دیواره داخلی ($^\circ C$) و λ هدایت حرارتی ماده ($W/(m \cdot ^\circ C)$) است. با جایگزین کردن مقدار q در رابطه ۲ و انجام یک تغییر، می‌توان فرمولی را برای تعیین ضخامت دیواره بر حسب دمای درونی و بیرونی آن با در نظر داشتن دمای هوای اطراف آن به‌دست آورد:

$$\delta = \left(\frac{(t_{int} - t_{\alpha})l}{\alpha_2} - \frac{1}{\alpha_2} \right) \lambda \quad (4)$$

این فرمول برای ترسیم گراف (شکل ۹) استفاده می‌شود.

اگر مخزن کوره ذوب شیشه از دیرگدازهای مختلفی تهیه شده و چند لایه باشد، محاسبه گرمایی که از دیواره مخزن کوره خارج می‌شود، برای یک دیوار چند لایه انجام خواهد شد. این روش ویژه برای مانیتور کردن فرایند خوردگی در مخزن کوره تانکی نوع بیچ بوده که از بلوک‌های کوارتز ساخته شده باشد. اندازه‌گیری ضخامت بلوک‌ها هنگامی که کوره در حال کار نبود، نشان داد که

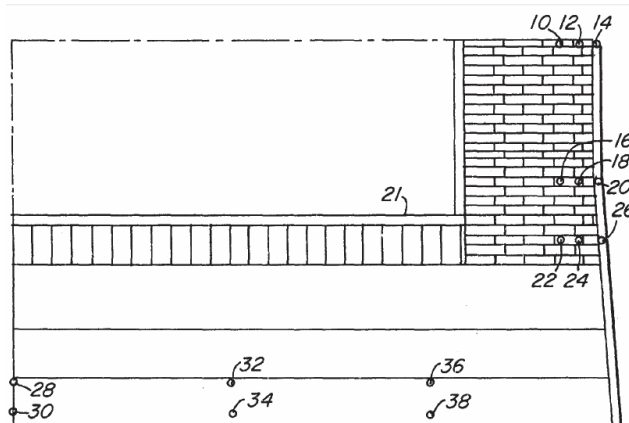
این روش بسیار دقیق بوده است. بر اساس روش محاسباتی مذکور، ضخامت دیرگداز در ناحیه کف مخزن ۱۳۵-۱۴۰ میلیمتر به دست آمد که ضخامت واقعی ۱۳۰-۱۵۰ میلیمتر بوده است؛ یعنی مقدار خطا در حدود ۵-۱۰٪ بود.



شکل ۹- وابستگی ضخامت یک بلوک کوارتز به دمای سطوح خارجی آن [۷]

۶- استفاده از ترموکوپل‌های متعدد و مدل انتقال حرارت

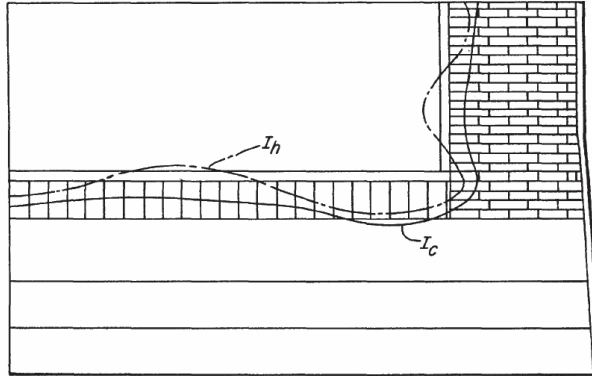
در سال ۱۹۹۹ طی اختراعی [۸] روشی برای افزایش عمر آستر نسوز کوره بلند و برای محاسبه میزان فرسایش آستر نسوز و همچنین تعیین ضخامت لایه‌ی اسکال فلزی تشکیل شده بر سطح داخلی نسوز گزارش شد. با این روش ضخامت لایه تشکیل شده (اسکال)، وجود شکاف بین آستر نسوز و پوسته‌ی فلزی و مکان شکاف مشخص می‌شود. در این روش ترموکوپل‌های متعددی در آستر نسوز قرار داده می‌شود و در بازه‌های زمانی معینی در حین کار کوره، متوسط دمای فرستاده شده از ترموکوپل ثبت می‌شود. سپس بر اساس نتایج حاصل از محاسبات، اقداماتی برای رفع مشکلات صورت می‌گیرد. ترموکوپل‌های اندازه‌گیری دما ترجیحاً روی پوسته‌ی فلزی و نسوز کوره در قسمت دهانه جاسازی می‌شوند (شکل ۱۰)؛ ترموکوپل‌های ۱۰، ۱۲ و ۱۴. دومین گروه از ترموکوپل‌ها (۱۶، ۱۸ و ۲۰) در موقعیتی عمود نسبت به گروه اول قرار می‌گیرند. مکان دیگر ترموکوپل‌ها نیز در شکل ۱۰ دیده می‌شود و فاصله آنها از هم در حدود ۴ اینچ (۱۰ سانتیمتر) می‌باشد. بهتر است ترموکوپل‌ها در محیط‌هایی که بطور بالقوه بالاترین سایش را دارند قرار داده شوند.



شکل ۱۰- مقطع عرضی از نصف یک کوره‌ی فولاد سازی با چیدمان ترموکوپل‌ها بر آجر و پوشش فلزی [۸]

در این روش که پیشرفته‌تر از روش‌های پیشین است، محاسبه مراتب انتقال دما توسط کامپیوتر انجام می‌گیرد. دماهای خوانده شده از ترموکوپل‌ها به عنوان داده (دیتا) به کامپیوتر داده می‌شود. کامپیوتر متوسط و حداکثر دمای برگرفته از ترموکوپل‌ها را در مدل انتقال حرارت جایگذاری می‌کند تا شار حرارتی به دست آید. سپس یک مدل انتقال یک بعدی هم دما را برای یک کوره

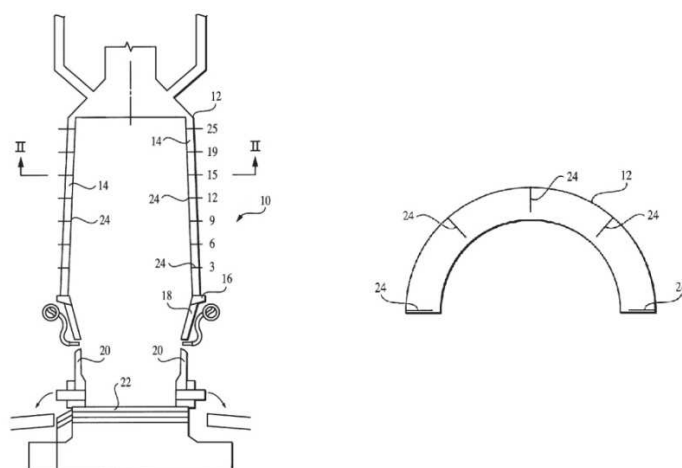
بلند محاسبه می‌کند؛ این مقدار به عنوان نخستین مرز در یک مدل انتقال گرمای دو بعدی محسوب می‌شود. برنامه انتقال گرمای دو بعدی تکرار می‌شود تا مرز نهایی با به حداقل رساندن تفاوت بین دماهای اندازه‌گیری شده و پیش بینی شده در هر نقطه اندازه‌گیری تعیین شود. با استفاده از متوسط و حداکثر دما، دو ایزوترم رابط با نام‌های I_h و I_c تعیین می‌شود که در شکل ۱۱ نشان داده شده است. رابط I_h نسبت به رابط I_c به طرف داغ نزدیکتر است. رابط I_c که به طرف سرد نزدیکتر است میزان خوردگی نسوز را نشان می‌دهد، در حالی که I_h نشانگر تشکیل اسکال بین فلز داغ و نسوز می‌باشد. فاصله بین I_c و I_h ضخامت اسکال را نشان می‌دهد. حضور اسکال، آستر را از برخورد مستقیم فلز داغ محافظت می‌کند و در نتیجه طول عمر کوره بیشتر می‌شود. به طور کلی حداکثر دمای خوانده شده برابر با کمترین ضخامت جرم نسوز می‌باشد و هرگاه متوسط دمای خوانده شده از ترموکوپل به حداکثر دما نزدیک شود ($I_c \sim I_h$) نشان دهنده آن است که لایه اسکال محافظ درون سطح آجر وجود ندارد.



شکل ۱۱- گرافیک تعیین فرسایش آجر کوره و تشکیل اسکال فلزی مطابق با اختراع مرجع [۸]

۷- نمایش تغییرات دمای لایه تشکیل شده بر جداره با رنگ‌های مختلف

طی فرایندهای متالورژیکی در کوره، یک لایه رسوب بر سطح داخلی دیواره دیرگداز تشکیل می‌شود. این لایه می‌تواند مواد فلزی و یا قلیایی باشد و اگر تشکیل شود، در حین کار کوره رشد می‌کند. گاهی بخشی از این لایه از دیواره دیرگداز کنده شده و با مواد شارژ به فلز مذاب درون کوره وارد می‌شود که موجب افت دمای مذاب می‌شود. در اختراعی در سال ۲۰۰۲ [۹] به روشی برای تعیین لایه رسوب کرده بر سطح داخلی دیرگداز کوره متالورژیکی (تنها کوره دمش برای تولید آهن) اشاره شد. در این روش دمای دیرگداز چند نقطه مختلف بر حسب زمان اندازه‌گیری شده و سپس نرخ تغییرات دما در هر نقطه محاسبه می‌شود. در شکل ۱۲ کوره دمش آهن (۱) شامل یک پوسته فلزی استوانه‌ای (۱۲) پوشانده شده با آجر دیرگداز (۱۴) است. پروب‌های دمایی (۲۴) در مکان‌هایی در آجر دیرگداز قرار می‌گیرند (برای مثال در ردیف‌های ۳، ۶، ۹، ۱۲، ۱۵، ۱۹ و ۲۵) و سیگنال‌هایی را به کامپیوتر می‌دهند که نشان دهنده دمای دیرگداز در هر مکان پروب است. کامپیوتر نرخ تغییرات دما را بر حسب زمان محاسبه می‌کند. این محاسبات می‌تواند به صورت پیوسته و یا متناوب باشد برای مثال در هر ۱۵ دقیقه. نرخ تغییرات اطلاعات روی صفحه کامپیوتر نمایش داده می‌شود (شکل ۱۳) به طوری که هر مربع، یک مکان پروب است. برای مثال مربع‌های ردیف ۱، پروب‌های پیرامون آجر ۳ را نشان می‌دهند. نرخ محاسبه شده تغییرات دما در هر مربع با رنگی نشان داده می‌شود. رنگ هر مربع با حرف اول آن رنگ نشان داده می‌شود؛ مثلاً G یعنی سبز. در اینجا از رنگ بنفش برای نشان دادن نرخ تغییر (R) در دماهای بیشتر از آستانه اولیه $2/5^\circ \text{F/min}$ استفاده شده است و یا اگر نرخ تغییر در محدوده میان $1/5-2/5$ باشد، از رنگ قرمز استفاده می‌شود. مربع‌های بنفش نشان می‌دهند که یک لایه نسبتاً ضخیم کنده شده است و اتلاف دمای زیادی در مذاب انتظار می‌رود. مربع‌های قرمز نشان می‌دهند که یک لایه نازکتر کنده شده است؛ مربع‌های زرد نشان می‌دهند کنده شدن روی داده است اما دمای مذاب کاهش نیافته است؛ مربع‌های سبز نشان می‌دهند که کنده شدن روی نداده است؛ مربع‌های آبی نشان می‌دهند که یک لایه بر پوشش دیرگداز در حال تشکیل شدن است. محدوده‌های انتخاب شده به نوع کوره بستگی دارد و تجربی است. عدد پایینی در هر مربع نیز دمای واقعی است. هنگامی که ۴ مربع یا بیشتر به رنگ بنفش یا قرمز باشند، یعنی بخش مهمی از لایه تشکیل شده کنده می‌شود.



شکل ۱۲- کوره دمش با مکان پروب‌های دمایی؛ تصویر مقطع ۲-۲ در سمت راست دیده می‌شود [۹]

FURNACE STACK TEMPERATURES ALARMS
DEGREES PER MINUTE THRESHOLD = 0.5

	1	2	3	4	5	6	7	8
ROW 25	0. G 551.	0. G 469.	0. G 375.	0. G 241.	0. G 314.	0. G 138.	0. G 285.	0. G 437.
ROW 19	0. G 731.	0. G 712.	0. G 666.	0. G 502.	0. G 498.	0. G 413.	0. G 581.	0. G 729.
ROW 15	0. G 820.	0. G 502.	0. G 833.	0. G 810.	0. G 691.	0. G 754.	0. G 634.	0. G 886.
ROW 12	0. G 643.	0. G 659.	0. G 565.	92. P 649.	239. P 774.	103. R 921.	146. R 768.	0. G 498.
ROW 9	0. G 419.	0. G 479.	0. G 534.	52. R 829.	160. R 856.	0. G 807.	0. G 497.	0. G 547.
ROW 6	0. G 476.	0. G 1202.	0. G 367.	0. G 822.	338. R 480.	0. G 663.	0. G 499.	0. G 539.
ROW 3	0. G 651.	0. G 924.	0. G 284.	0. G 655.	0. G 379.	0. G 515.	0. G 418.	0. G 746.

شکل ۱۳- نمای صفحه کامپیوتر نشان دهنده تغییرات دمای دیرگاز کوره در مقیاس تجاری و واقعی [۹]

۸- استفاده از ترموکوپل برای تعیین گرانی و دمای مذاب

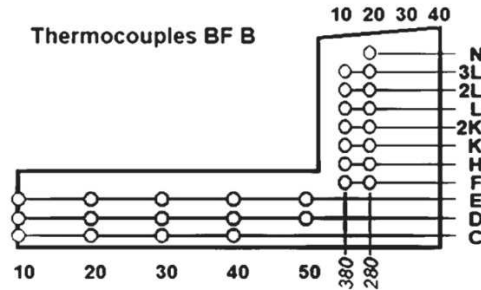
در سال ۲۰۰۳ گزارش شده که برای کنترل فرسایش دیرگاز می‌توان از یک سنسور (ترموکوپل) برای اندازه‌گیری دما و یک سنسور برای تعیین گرانی و مذاب در کوره استفاده کرد [۱۰]. همچنین با استفاده از این اطلاعات، توسط دستگاه تنظیم کننده دمای مذاب، دمای مذاب در مقدار بهینه‌ای تنظیم می‌شود. این دما، کمترین دمایی است که در آن مذاب براحتی از کوره خارج می‌شود. در این روش مراحل زیر انجام می‌شود: ۱- اندازه‌گیری دمای دیرگاز، ۲- اندازه‌گیری گرانی و مذاب در کوره، ۳- تنظیم دمای مذاب در دمای بهینه.

بنابراین در ابتدا مقدار فرسایش دیرگاز نسبت به یک مذاب مشخص پیش‌بینی می‌شود (نرخ تغییرات تئوری)؛ سپس نرخ تغییرات واقعی دمای دیرگاز با نرخ تغییرات تئوری مقایسه می‌شود. گرانی و نیز با استفاده از یک ویسکوزیتر شیب‌دار اندازه‌گیری می‌شود. از آنالیز مذاب، تغییرات گرانی و آن با دما محاسبه می‌شود. با داشتن ترکیب تئوری مذاب نقطه انجماد و دمای ایده‌آل آن تعیین می‌شود؛ این دمای بهینه، کمترین دمایی است که مذاب گرانی به حد کافی کم دارد. بنابراین در این اختراع با اندازه‌گیری دمای دیرگاز و سپس مقایسه با مقادیر بهینه تئوری برای داشتن کمترین نرخ فرسایش، فرسایش دیرگاز مانیتور می‌شود.

۹- استفاده از روش‌های ترکیبی (حرارتی و نرم‌افزاری)

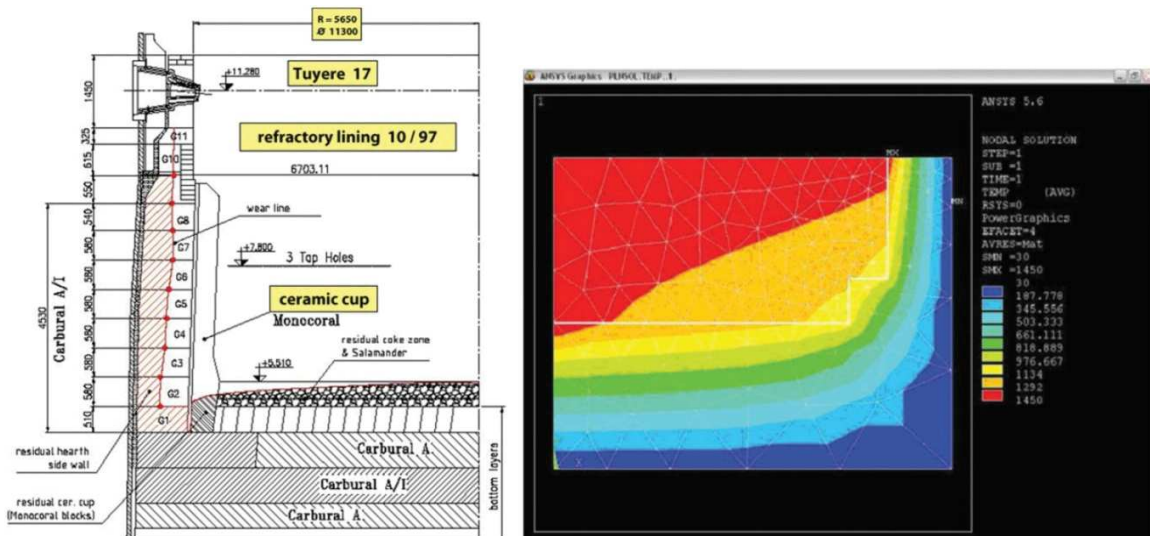
در سال‌های اخیر مانیتور کردن فرسایش دیرگاز در کوره با استفاده از ترکیب روش‌های حرارتی و نرم‌افزاری انجام شده است. در مقاله‌ای [۱۱] در سال ۲۰۱۳ دستگاه مانیتور کننده آنالیز توزیع دما در کوره توسط ۲۰۰ ترموکوپل و یک مدل انتقال

حرارت برای بیان وضعیت کوره استفاده شد. مدل انتقال حرارت شرایط حرارتی سرد شدن کف کوره و آجرها را آنالیز می‌کند. شکل ۱۴ سطح مقطع توزیع ترموکوپل‌ها را نشان می‌دهد. سه لایه افقی در کف و دو لایه عمودی در دیواره قرار دارد تا اتلاف حرارت لحاظ شود. علاوه بر آن به اطلاعاتی در مورد قطر داخلی و خارجی کوره، ارتفاع مذاب، ضخامت لایه دیرگداز، زاویه چرخش، قطر دهانه ورودی، نرخ تولید، چگالی مذاب، دمای آب خنک کننده، ضریب انتقال حرارت و غیره نیاز می‌باشد.



شکل ۱۴- مکان قرارگیری ترموکوپل‌ها در هارت کوره [۱۱]

با استفاده از اطلاعات مذکور و اندازه‌گیری تغییرات دما، کامپیوتر می‌تواند پروفایل دمای قسمت‌های مختلف را در زمان‌های مختلف رسم کند. با استفاده از این اندازه‌گیری‌ها پروفایل پوشش دیرگداز کوره پس از طی مدت زمان طولانی قابل ترسیم می‌شود (شکل ۱۵).



شکل ۱۵- پروفایل دما و فرسایش کوره [۱۱]

در مقاله دیگری [۱۲] به روشی برای محاسبه میدان‌های دمایی دوبعدی در هر سطح مقطع عمودی و افقی قلب کوره دمش با استفاده از برنامه کامپیوتری رازگار گرنا^۱ اشاره شده است. در این روش روابط محاسباتی هدایت حرارتی بوسیله خواننده‌های سنسورهای دمایی بسیار (تا ۱۰۰۰ عدد) که در آستر کوره میان دیرگدازها نصب شده بود، حل شده است. از یک مدل ریاضی برای مانیتور کردن پیوسته دمایی آستر استفاده شد. پایگاه اطلاعاتی برنامه کامپیوتری رازگار گرنا بر اساس جمع‌آوری، تحلیل و انتقال اطلاعات از سنسور شار حرارت یا دما است. این برنامه در دو کوره دمش در فولادسازی چین^۲ در جینان در حال اجرا است. با فرسایش دیرگداز، ضخامت لایه کم شده و ضخامت باقیمانده تعیین می‌شود.

تشخیص دیرگداز یک پاتیل متالورژیکی نیز بر اساس پردازش داده‌های آنالین در سال ۲۰۱۳ [۱۳] انجام شده است که بر اساس اندازه‌گیری میدان دمایی سطحی در حالت دینامیک است. در این روش از دمای فلز مذاب و دمای بیشینه سطح پاتیل در ضخامت‌های مختلف بر حسب زمان استفاده شد.

^۱ Razgar Gorna computer program

^۲ Chinese steelworks at Jinan (two furnaces), Jiuyuan, and Liuzhou

مراجع

- [1] Berry metal company, "Stave and Refractory Wear Monitoring System", <http://www.berrymetal.com/>.
- [2] SAVEWAY[®] system, <http://www.saveway-germany.de/en/measuring-systems/saveway/>.
- [3] US 3018663 Patent, "Furnace lining temperature-thickness measuring apparatus", 1962.
- [4] US3512413A Patent, "Measuring body capable of being built into the wall of a high-temperature furnace", 1970.
- [5] The on-line monitoring system in blast furnace (For further information, 1984 ISIJ write to Electronics Technology Center, Kobe Steel, Ltd., 53-3, Aza-maruyama, Gomo, Nada-ku, Kobe 657, New Technology).
- [6] US4358953 Patent, "Method of monitoring the wear of refractory walls of a blast furnace and temperature probe used for the method", 1982.
- [7] F. T. Gorobets, V. I. Samsonov, A. G. Ustinov, "A method of monitoring corrosion of the refractories in glass-melting furnaces", Translated from *Steklo i Keramika*, 7 (1983) 9-10, Plenum Publishing Corporation.
- [8] US5961214 patent, "Determining protective layer thickness of blast furnaces", 1999.
- [9] US6375346B1, "Method for detecting the spalling of a layer of buildup of a refractory lining in a metallurgical furnace", 2002.
- [10] WO03/076858A1 Patent, "Control of refractory wear", 2003.
- [11] R. M. Duarte¹, I. Ruiz-Bustanza, D. Carrascal, L. F. Verdeja, J. Mochoⁿ¹, A. Cores, "Monitoring and control of hearth refractory wear to improve blast furnace operation", *Ironmaking and Steelmaking*, 40 (2013) 350-359.
- [12] A. N. Dmitriev, Y. A. Chesnokov, K. Chen, O. Y. Ivanov, M. O. Zolotykh, "Monitoring the Wear of the Refractory Lining in the Blast Furnace Hearth", *Steel in Translation*, 43 (2013) 732-739.
- [13] V. Petkov, M. Hadjiski, K. Boshnakov, E. Mihailov, "Diagnosis of Metallurgical Ladle Refractory Lining Based on Non-Stationary On-Line Data Processing", *Cybernetics and information technologies*, 13 (2013) 122-130.